

# Инструкция по эксплуатации вертикального пылесоса Futula V14



Благодарим за покупку продукции торговой марки FUTULA!  
Внимательно изучите данное руководство для правильного, безопасного и комфортного использования устройства.

## **СОДЕРЖАНИЕ**

Общие сведения .....	1
Технические характеристики.....	2
Меры предосторожности .....	3
Схема устройства.....	5
Инструкция по установке и сборке.....	6
Эксплуатация устройства .....	10
Чистка и обслуживание.....	12
Устранение неисправностей .....	17

## **Общие сведения**

Беспроводной вертикальный пылесос Futula V14 удобен при локальной и генеральной уборке. Он компактен, всегда под рукой и готов к работе, а при желании он легко трансформируется в ручной пылесос. Благодаря работе от аккумулятора пылесос имеет неограниченный радиус действия: от любого уголка квартиры до машины или беседки в саду.

### **Компактность и удобство**

Одно из главных достоинств вертикального пылесоса - его компактность. Во время работы пылесос благодаря своей маневренности может легко вписаться в узкий коридор или комнату, заполненную различными предметами. Вертикальный пылесос хорошо подходит для оперативной уборки, например, рассыпанных крошек или песка от обуви в коридоре.

Для удобства хранения вертикального пылесоса в комплекте поставляется база с комплектом крепежа. Для владельцев небольших квартир, которые сталкиваются с проблемой, где же хранить пылесос, приобретение этой модели будет оптимальным вариантом.

## **Технические характеристики**

Емкость аккумулятора 2200 мАч

*Адаптер питания:*

Входное напряжение/частота: 100-240 В ~, 50-60 Гц,

Выходное напряжение: 34В 500мА

*Прибор:*

Входное напряжение 29,6 В

Уровень шума: ≤80 дБ

Номинальная мощность: 130 Вт

Мощность всасывания: 450 Вт

Сила всасывания:

Максимальная скорость: 27 000 Па

Средняя скорость: 17 000 Па

Низкая скорость: 8 000 Па

Объем контейнера для пыли: 1 л

Размеры: 1150\*260\*210 мм

Вес: 1,5 кг

*Время работы:*

На высокой скорости: 13 минут

На средней скорости: 25 минут

На низкой скорости: 42 минуты

Время зарядки: 5 часов

Срок службы: 3 года

### **Об этом руководстве**

Перед использованием пылесоса внимательно прочитайте содержание данного руководства, следуйте инструкциям. Храните данное руководство в целости и сохранности.

Любая эксплуатация, не соответствующая содержанию инструкции, может привести к серьезным травмам или повреждению пылесоса. Убытки, вызванные несоблюдением правил эксплуатации, изложенных в данном руководстве, не покрываются гарантией компании.

Пылесос подходит для эксплуатации и использования в домашних условиях.

## Меры предосторожности

- Внимательно прочитайте данную инструкцию.
- Данный прибор предназначен только для бытового использования. Используйте его в соответствии с описанием в данной инструкции.
- Перед использованием данного прибора убедитесь, что напряжение в сети питания соответствует напряжению, указанному на заводской табличке.
- Не используйте прибор для уборки:
  - воды и других жидкостей;
  - горящих и тлеющих предметов;
  - острых предметов;
  - кусочков дерева, цемента;
  - мелких гранул.
- Держите пылесос подальше от печей и приборов, излучающих тепло. Тепло может деформировать и обесцветить пластиковые детали устройства.
- Не беритесь за прибор и адаптер питания мокрыми руками.
- Всегда извлекайте адаптер питания из сети и отключайте его от пылесоса перед началом уборки.
- Убедитесь, что прибор выключен перед тем как разбирать его или менять насадки.
- Перед началом работы убедитесь, что все фильтры прибора очищены и установлены верно. Нельзя пользоваться прибором без фильтров или контейнера для пыли, а также с переполненным контейнером для пыли или забитыми фильтрами.
- Никогда не используйте спирты или другие растворители для очистки прибора.
- Никогда не оставляйте пылесос без присмотра, когда он включен. Храните в недоступном для детей месте.

- Не включайте прибор, если он кажется неисправным.
- Обратитесь в сервисный центр для устранения повреждения кабеля адаптера питания и других неисправностей пылесоса
- Перед сдачей в утиль необходимо извлечь аккумулятор.
- Батарея должна быть утилизирована безопасным способом.
- При извлечении батареи прибор должен быть отключен от электросети.
- Не помещайте никакие предметы в отверстия.
- Если воздуховод заблокирован, пожалуйста, отключите пылесос и очистите прибор. Не используйте прибор с заблокированными отверстиями ; не допускайте попадания пыли, ворса, волос и всего, что может уменьшить поток воздуха.
- Используйте только рекомендованные производителем расходные материалы и аксессуары для работы прибора.
- Данным прибором могут пользоваться дети в возрасте от 14 лет и старше, если они получили инструктаж по безопасному использованию прибора и понимают опасность, связанную с ним.

### **Защита окружающей среды**

Пылесос нельзя выбрасывать в общий мусор, поскольку он оснащен литий-ионным аккумулятором, его необходимо утилизировать экологически безопасным способом.

Перед утилизацией прибора необходимо:

-Зарядить аккумулятор, запустив прибор, чтобы остановить двигатель на холостом ходу.

-Утилизировать батарею, сдав ее в организацию по переработке аккумуляторов.

**Важно:** Пожалуйста, убедитесь, что первые 3 раза вы зарядили аккумулятор на 100% перед началом уборки, чтобы завершить активацию защиты батареи.

### **Важно! Подготовка устройства к использованию.**

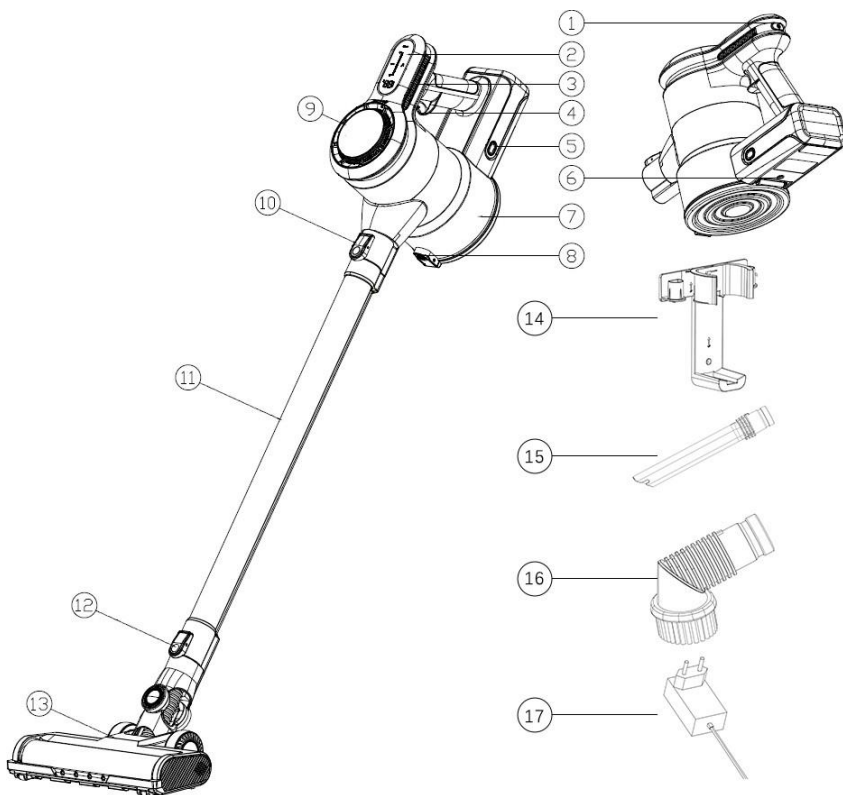
Не включайте устройство сразу после транспортировки. Дайте ему постоять при комнатной температуре.

Зимой: минимум 4 часа.

Летом: минимум 2 часа.

Из-за перепада температур образуется конденсат, который может вызвать короткое замыкание и выход прибора из строя.

## Схема устройства



1. Кнопка смены режимов уборки
2. Дисплей
3. Выходное отверстие для воздуха
4. Кнопка включения и запуска уборки
5. Кнопка отсоединения батарейного блока
6. Разъем для подключения адаптера питания
7. Контейнер для пыли
8. Кнопка отсоединения контейнера для пыли
9. Крышка воздушного фильтра
10. Кнопка подсоединения удлинительной трубки
11. Удлинительная трубка
12. Кнопка подсоединения удлинительной трубки
13. Турбощетка
14. Настенный держатель
15. Щелевая насадка
16. Круглая щетка
17. Адаптер питания

## Инструкция по установке и сборке

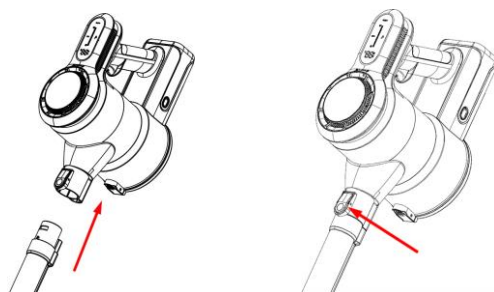
**Примечание:** Перед первым использованием пылесоса очистите его мягкой влажной тканью и тщательно высушите.

Не погружайте пылесос в воду или другую жидкость.

### Подсоединение удлинительной трубки

Установите трубку на входное отверстие основного блока до щелчка.

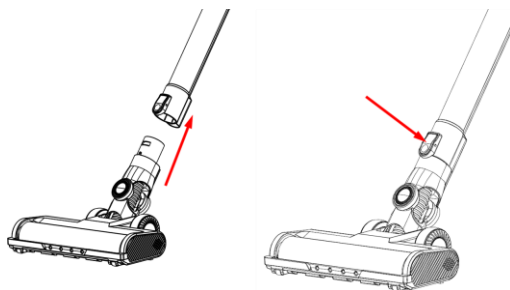
Если необходимо отсоединить трубку, надавите одной рукой на кнопку отсоединения и потяните трубку другой рукой.



### Установка и снятие турбощетки

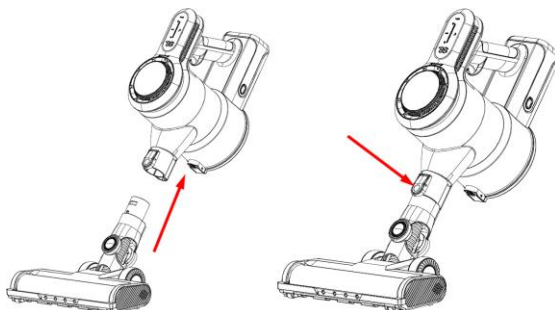
1. Совместите разъем турбощеточки с удлинительной трубкой и надавите до щелчка.

2. Если необходимо отсоединить основную насадку, надавите одной рукой на кнопку отсоединения и потяните за насадку другой рукой.



## Установка насадки на основной блок

1. Совместите разъем турбощеточки с разъемом основного блока и надавите до щелчка.
2. Если необходимо отсоединить основную насадку, надавите одной рукой на кнопку отсоединения и потяните за насадку другой рукой.

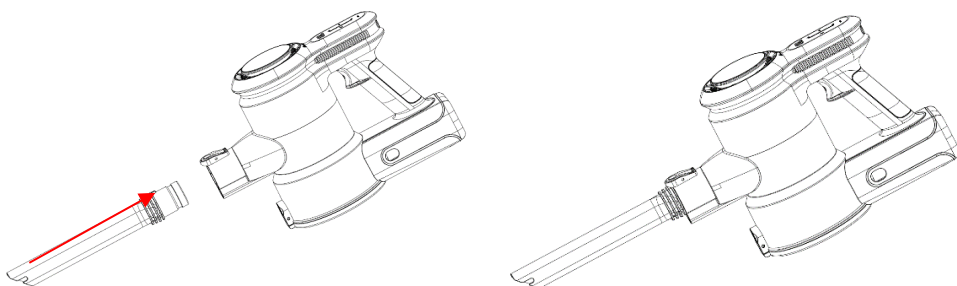


## Правила работы с другими насадками

1. Щелевая насадка применяется для уборки труднодоступных мест, углов, щелей и зазоров, например, подоконников, ящиков, клавиатур и т.д.

Совместите разъем щелевой насадки с разъемом основного блока и надавите до щелчка.

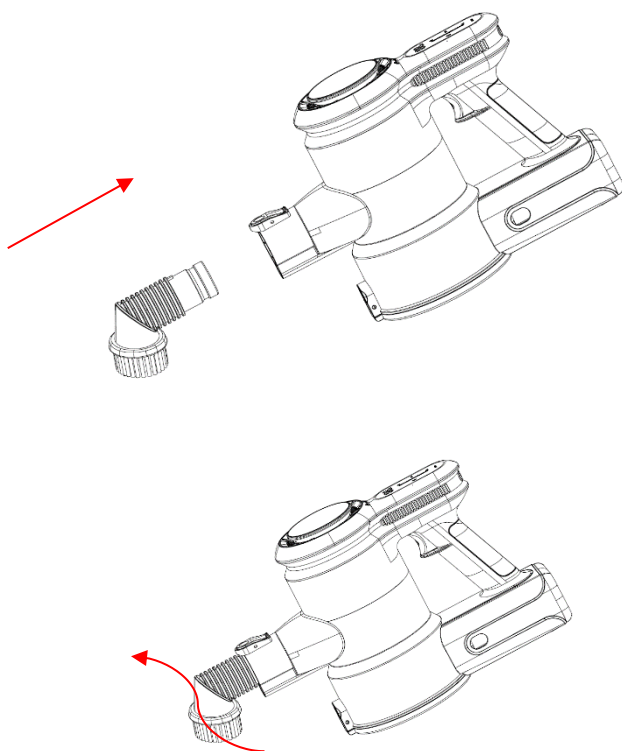
Если необходимо отсоединить щелевую насадку, надавите одной рукой на кнопку отсоединения и потяните за насадку другой рукой.



2. Круглая щетка используется для очистки обивки мягкой мебели, штор, текстиля, полок и других поверхностей.

Совместите разъем круглой щетки с разъемом основного блока и надавите до щелчка.

Если необходимо отсоединить круглую щетку, надавите одной рукой на кнопку отсоединения и потяните за насадку другой рукой.

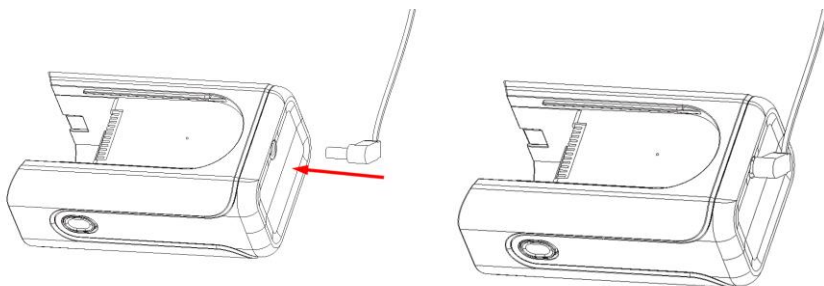


## Зарядка

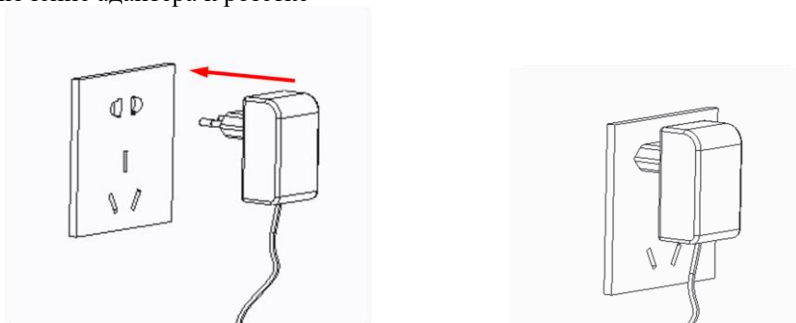
Пожалуйста, убедитесь, что напряжение и частота электросети соответствуют параметрам адаптера питания: 100-240 В ~, 50-60 Гц.

1. На батарейном блоке расположен разъем для адаптера питания. Подключите адаптер как изображено на рисунке.
2. Во время зарядки индикатор мигает голубым цветом. Индикатор мигает непрерывно после полной зарядки.
3. При низком уровне зарядки индикатор низкого заряда горит непрерывно. Если красный индикатор мигает, прибор необходимо зарядить.
4. **Пожалуйста, не включайте пылесос во время зарядки.**

Подключение батарейного блока к адаптеру

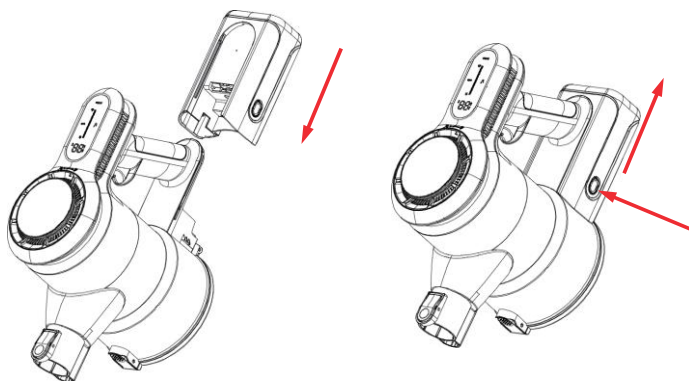


Подключение адаптера к розетке



## Установка батарейного блока:

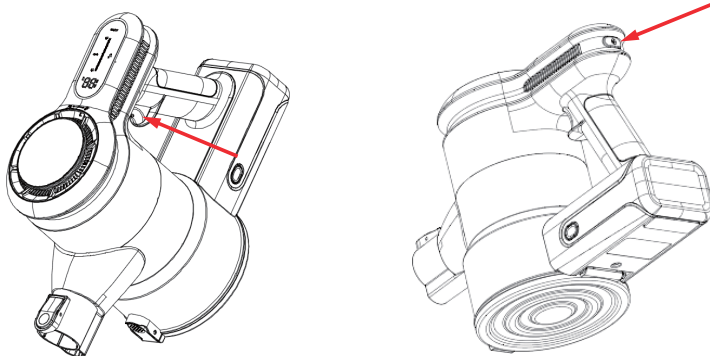
1. Направьте слот батарейного блока как показано на рисунке и вставьте в разъем на основном блоке.
2. Для снятия батарейного блока нажмите на кнопку извлечения батарейного блока на основном блоке.



## Эксплуатация устройства:

1. Нажмите кнопку ВКЛ/ВЫКЛ для включения/выключения пылесоса.
2. Нажмите на кнопку переключения скорости вперед для повышения скорости и назад для понижения.

1. Кнопка включения и запуска уборки
2. Кнопка смены режимов уборки



## Индикаторы дисплея:

Уровень заряда аккумулятора

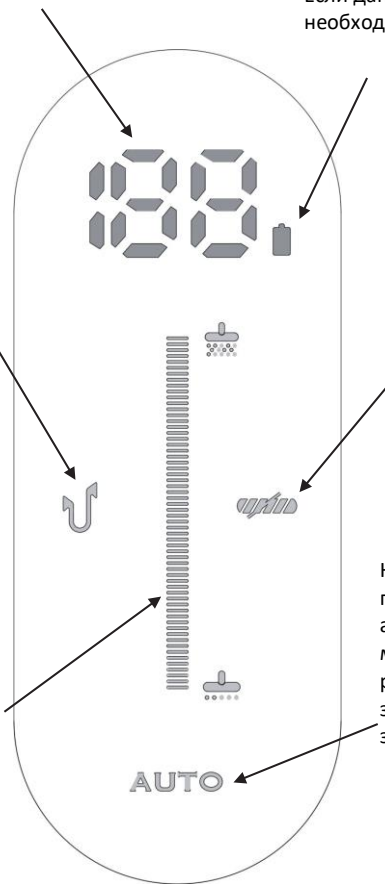
Если данный индикатор мигает, необходимо зарядить аккумулятор

Если этот индикатор мигает, необходимо прочистить воздуховод, насадку, контейнер для пыли и фильтр, а также головки датчиков с обеих сторон всасывающего отверстия на основном блоке.

Данный индикатор мигает, когда необходимо разобрать турбошестку и очистить ее от намотавшихся волос и мусора

Отображает выбранный режим скорости

Когда горит значок AUTO, прибор работает в автоматическом режиме, мощность всасывания регулируется автоматически в зависимости от степени загрязнения поверхности.



## Чистка и обслуживание

Протирайте устройство сухой или полусухой тканью. Избегайте попадания воды в прибор. Перед чисткой и обслуживанием прибора, установленного на базу, обязательно отсоедините блок питания от сети. Во избежание поражения электрическим током не очищайте базу, когда она подключена к сети.

Проверяйте все каналы на предмет засорения. Прочищайте каналы по мере необходимости. Не включайте пылесос с забитыми каналами. Очищайте пылесборник после каждого пользования пылесосом, а также насадки, которыми пользовались. Все действия по очистке лучше производить над мусорной корзиной или пакетом, чтобы пыль и мусор не попали на чистую поверхность.

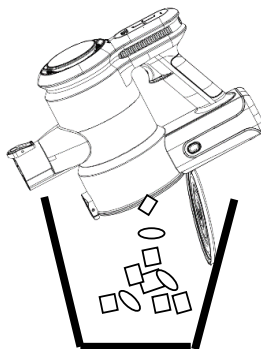
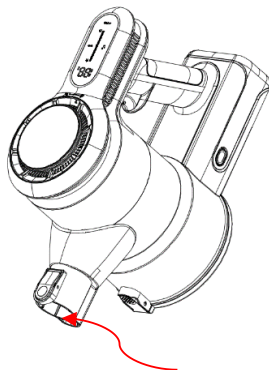
Храните пылесос в сухом и прохладном месте, недоступном для детей. Избегайте прямых солнечных лучей или влажной среды. Если прибор не используется в течение длительного времени, его можно разобрать, упаковать в пакет или коробку и поместить в прохладное и сухое место.

Аккумулятор пылесоса литий-ионный, поэтому лучше хранить его наполовину заряженным во избежание чрезмерной потери емкости. При длительном хранении наполовину заряжайте пылесос примерно раз в 3 месяца. В противном случае из-за саморазряда аккумулятор может разрядиться ниже минимально допустимого уровня.

### Очистка контейнера для пыли

Пылесос работает наиболее эффективно и достигает максимальной силы всасывания, когда контейнер для пыли чист. Необходимо опустошать резервуар после каждой уборки, очищать сердцевину циклона, систему сбора пыли, чтобы обеспечить наибольшую продуктивность работы прибора.

Отключите пылесос. Разместите основной блок над мусорным ведром. Нажмите кнопку открытия контейнера для пыли, чтобы опустошить его.

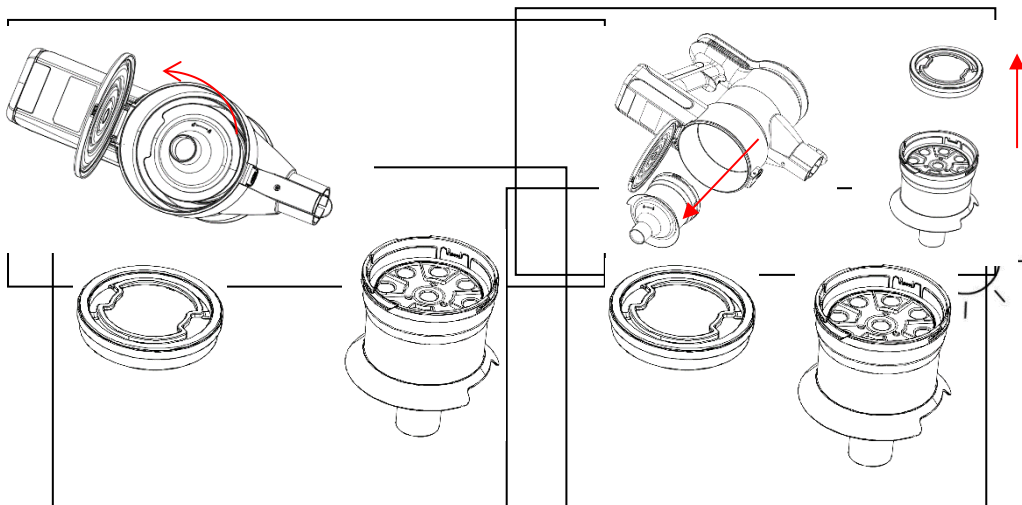


## Очистка и замена HEPA фильтра

Когда фильтр засоряется, снижается мощность всасывания. Важно регулярно очищать систему фильтрации и менять фильтр по мере загрязнения или не реже 1 раза в 6 месяцев.

Сначала опустошите контейнер для пыли и откройте его:

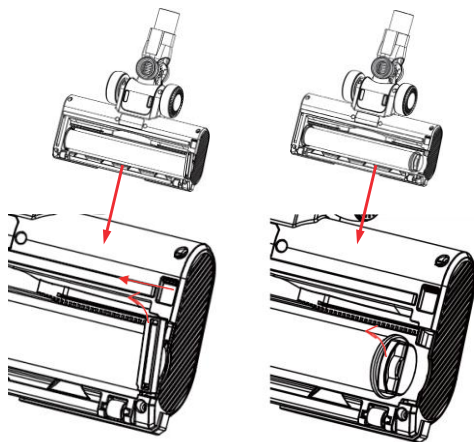
1. Вращайте блок с фильтром как показано на рисунке
2. Извлеките систему фильтрации и отсоедините Нера фильтр
3. Удалите пыль при помощи щетки. Мыть фильтр можно, но не рекомендуется, так как он может деформироваться. Лучше использовать влажную салфетку для очистки, затем необходимо просушить фильтр на открытом воздухе.
4. Убедитесь, что все элементы системы фильтрации полностью высохли, затем соберите ее.



## Очистка турбощетки

Электрическая щетка для пола может быть заблокирована большим предметом, волосами, шерстью или нитками, поэтому ее необходимо своевременно очищать.

Следуйте инструкции ниже для очистки турбощетки.



1. Отключите пылесос.
2. Нажмите в направлении, указанном на картинке, чтобы извлечь ролик из турбощетки. Удалите намотавшийся на держатель и валик мусор и соберите турбощетку в обратном порядке.
3. Убедитесь, что ролик установлен правильно и зафиксирован.

## Примечание

Для того, чтобы турбощетка прослужила как можно дольше:

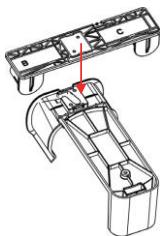
1. Ее необходимо регулярно (после каждой уборки) очищать от волос, намотанных на крепление валика.
2. Турбощетку нельзя мыть под струей воды, только протирать влажной салфеткой.

**Важно:** Расходные материалы и аксессуары пылесоса запрещено мыть в посудомоечной машине, очищайте их при помощи чистой влажной ткани.

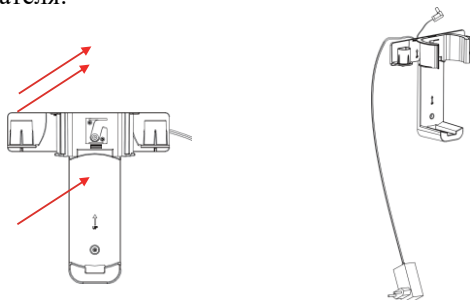
## Правила хранения прибора

Вы можете установить настенный держатель для более удобного хранения пылесоса:

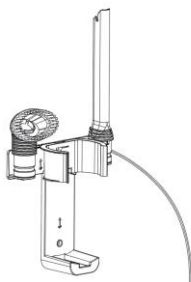
1. Соберите заднюю панель настенного крепления:



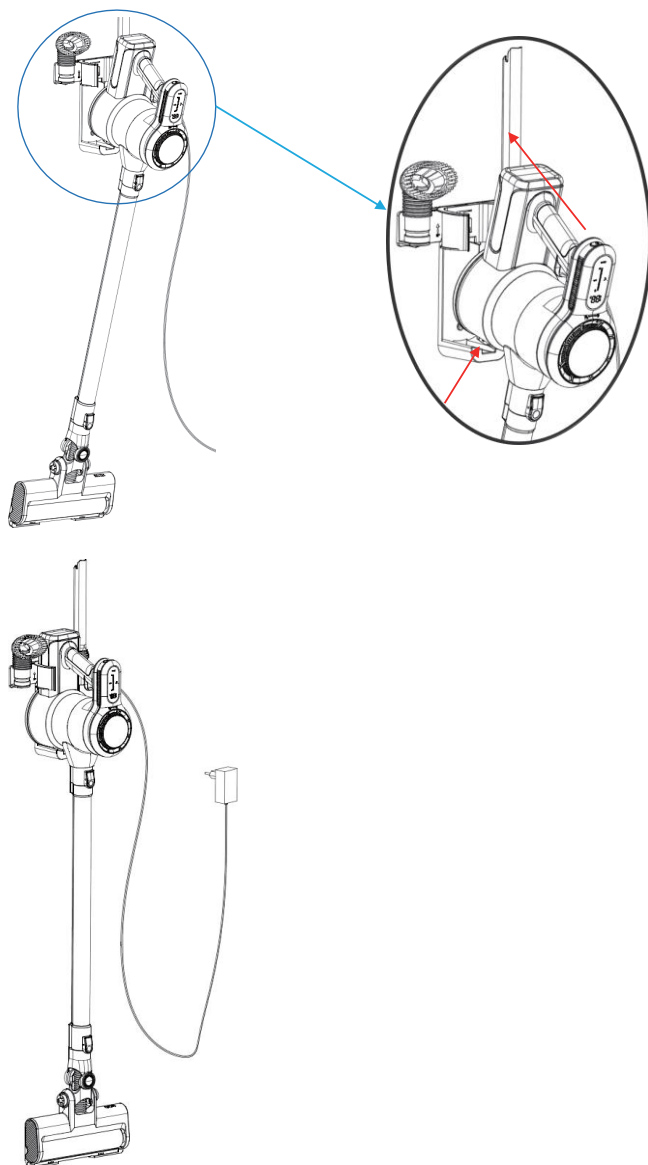
2. Выберите подходящую высоту расположения настенного держателя и закрепите его при помощи 3 винтов. Вставьте разъем адаптера питания в специальное отверстие настенного держателя:



3. Вы можете хранить щелевую насадку и круглую щетку на настенном держателе



4. Наклоните прибор, чтобы разместить его на настенном держателе.  
Подключите пылесос к разъему адаптера питания, когда будет необходима зарядка.



## Устранение неисправностей

Проблема	Возможные причины	Решение
Пылесос не включается	Аккумулятор разряжен	Зарядите аккумулятор
Слабая сила всасывания	Пылесборник переполнен	Очистите пылесборник.
	Фильтры нуждаются в очистке или замене	Снимите фильтры и проверьте силу всасывания. Если без фильтров сила всасывания больше, то проблема в фильтрах.
	Забилось одно или несколько всасывающих отверстий	Прочистите все всасывающие отверстия вертикального пылесоса
	Турбощетка сильно загрязнена	Снимите турбощетку и очистите ее
Пыль высыпается из пылесоса	Забилось одно или несколько всасывающих отверстий	Проверьте все всасывающие отверстия пылесоса и прочистите их
	Пылесборник переполнен	Очистите пылесборник
	Пылесборник или фильтры уставов лены неправильно	Установите пылесборник и фильтры согласно инструкции

## Гарантийные обязательства

1. Мы предоставляем для изделия гарантию сроком на 12 месяцев, для АКБ на 6 месяцев, расходные\* материалы 14 дней при условии соблюдения правил, предусмотренных настоящим Руководством пользователя.
2. Срок гарантии начинается с даты покупки.
3. Гарантийные обязательства распространяются только на неисправности, выявленные в течение гарантийного срока и обусловленные производственными и конструктивными факторами.
4. Согласно гарантии, мы должны разбираться с жалобами на некорректную работу прибора и в зависимости от ситуации ремонтировать, заменять бракованные детали или обменивать изделие целиком на идентичный продукт в рабочем состоянии.

1. Гарантия **не** распространяется на следующие случаи:

- I. Нарушение правил эксплуатации, описанных в данном Руководстве пользователя.
- II. При возникновении повреждений из-за несоблюдения правил, предусмотренных настоящим Руководством пользователя.
- III. При механических повреждениях изделия.
- IV. При возникновении повреждений из-за действия непреодолимой силы, стихийных бедствий, например, удара молнии, смерча, наводнения, пожара, землетрясения или других обстоятельств непреодолимой силы.
- V. Гарантия не распространяется на материалы и детали, которые считаются расходными в процессе эксплуатации.
- VI. На прибор после самостоятельного вскрытия, ремонта, внесения конструктивных изменений.
- VII. Использования неоригинальных аксессуаров.
- VIII. Аккумуляторные батареи, выведенные из строя вследствие нарушения правил зарядки аккумуляторов, описанных в руководстве;
- IX. Зарядные устройства, адаптеры питания;
- X. Повреждения, вызванные попаданием внутрь посторонних предметов, веществ, жидкостей, протечкой электролита, питающего батарею

2. Право на гарантийное обслуживание **утрачивается** в следующих случаях:

- I. При несоблюдении сроков и периода технического и профилактического обслуживания (очистка щетки, фильтра, баков для чистой и грязной воды- после каждой уборки),
- II. Если на товаре повреждены защитные знаки производителя или продавца: наклейки, голограммы, пломбы и др.;
- III. Если товар имеет следы постороннего вмешательства, следы попадания воды, или была попытка ремонта в неуполномоченных сервисных центрах;
- IV. Если имеются механические повреждения, как внутренние, так и внешние;
- V. Если обнаружены повреждения, вызванные нестандартным подключением к электросети, следы оплавления/обрыва проводки и разъемных соединений в виду невозможности возникновения неисправности в условиях правильной эксплуатации устройства описанных в руководстве, следы перегрева, нарушение целостности компонентов, повреждение поверхности печатных плат (окисление от влаги);
- VI. Если устройство используется в коммерческих целях.
- VII. Гарантийное обслуживание предоставляется только физическим лицам (конечный потребитель).

\*фильтр, роликовая щетка, насадки

Просим вас обратиться на нашу горячую линию, если возникнут вопросы по поводу эксплуатации нашей продукции.

Наши специалисты проконсультируют вас по любым интересующим вопросам: 8 (800) 707-41-02 или по почте [support@futula.ru](mailto:support@futula.ru)  
(пн-пт с10:00 до18:00 по московскому времени)

Наш сайт: [futula.ru](http://futula.ru)

**Отсканируйте QR код , чтобы подробнее ознакомиться с  
Правилами Гарантийного Обслуживания и найти контакты  
Авторизованного Сервисного Центра**

